



19 BUNDESREPUBLIK  
DEUT CHLAND



DEUTSCHES  
PATENTAMT

12 **Offenlegungsschrift**  
10 **DE 40 02 436 A 1**

51 Int. Cl. 5:  
**G 01 N 21/03**  
G 01 N 21/09  
G 01 N 31/12  
G 01 N 21/81  
G 02 B 1/02  
G 02 B 17/00

21 Aktenzeichen: P 40 02 436.9  
22 Anmeldetag: 27. 1. 90  
23 Offenlegungstag: 1. 8. 91

DE 40 02 436 A 1

71 Anmelder:  
MAN Technologie AG, 8000 München, DE

72 Erfinder:  
Hirt, Alfred, Dipl.-Phys. Dr., 8000 München, DE;  
Jacob, Eberhard, Dipl.-Chem. Dr., 8132 Tutzing, DE

56 Für die Beurteilung der Patentfähigkeit  
in Betracht zu ziehende Druckschriften:

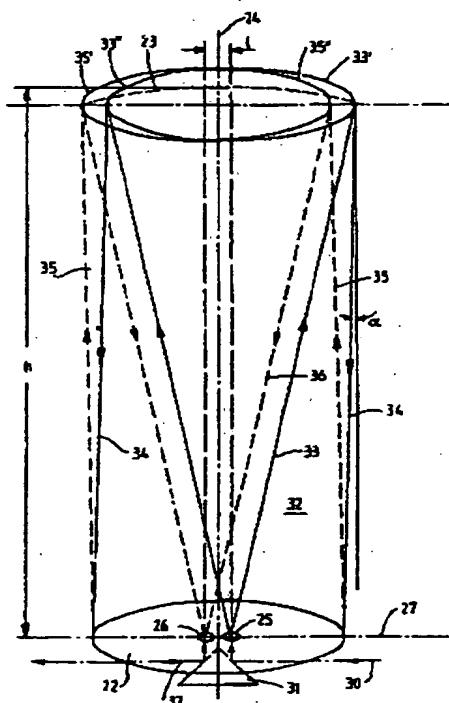
- DE 37 29 411 C2
- DE 31 52 972 C2
- DE 29 37 352 B1
- DE 39 14 392 A1
- DE 39 03 296 A1
- DE 38 30 906 A1
- DE 37 40 416 A1
- DE 30 10 516 A1
- DE 30 10 516 A
- DE 29 05 079 A1
- DE 26 20 845 A1
- DE-OS 21 11 394

GB 9 53 952  
US 46 32 563  
US 34 49 565

US-Z: Rev.Sci.Instrum. 60, 1989, S.3783-88;  
Rev.Sci.Instrum. 57, 1986, S.13-16;  
Rev.Sci.Instrum. 56, 1985, S.255-59;  
- APLIED OPTICS;  
Vol.20, No.19, Oct. 1981, S. 3279-80;  
- PATENTS ABSTRACTS OF Japan: 81-91542 A,  
P-496, Sept. 11, 1986, Vol.i0/No.286;

54 Gasküvette für Materialanalysen

57 Es wird ein Gasküvette für die Analyse von gasförmigen Stoffen in einem Infrarotspektrometer vorgeschlagen, das fokussierende Spiegel (22, 23) aufweist, durch die es möglich ist, einen fokussierten Strahl (30, 33) aufzunehmen und zu einem zweiten Fokus zu reflektieren (36) und wobei ein Eintrittsfenster (25) für die Eingangsstrahlen und ein Austrittsfenster (28) für die austretenden Strahlen (37) in jeweils einem Fokus angeordnet sind. Hierbei ist es möglich, Ein- und Austrittsfenster mit sehr kleinem Durchmesser vorzusehen, die die Nutzung von teuren Materialien für die Fenster zur Analyse von aggressiven Medien erlaubt. Außerdem läßt sich die Gasküvette damit besser gegenüber Vakuum abdichten, als es bei den konventionellen Küvetten mit großen Fenstern möglich ist. Weiterhin wird es möglich, die Küvette bei Temperaturen bis 300°C auch in aggressiven Medien einzusetzen. Hauptanwendung für die Küvette ist die Fluorverbrennungsanalyse von Materialien.



DE 40 02 436 A 1

## Beschreibung

Die Erfindung bezieht sich auf eine Gasküvette für die Analyse von gasförmigen Stoffen in einem Infrarotspektrometer, mit einem Eintritts- und einem Austrittsfenster für die IR-Strahlen.

Gasküvetten dieser Art werden zur Materialanalyse verwendet, wobei die Küvette zunächst evakuiert, dann mit dem zu analysierenden Gas gefüllt und schließlich in einen Infrarotspektrometer eingesetzt wird.

In der Regel werden zylindrische Gasküvetten verwendet, deren Stirnseiten infrarotdurchlässige Fenster bilden. Die Dichtheit derartiger Gasküvetten hat sich als problematisch erwiesen, insbesondere bei höheren Temperaturen und aggressiven Gasen. Weiterhin ist die Korrosionsbeständigkeit der bekannten IR-Fenster sehr gering. Die IR-Fenster werden sehr schnell IR-undurchlässig.

Der Erfindung liegt die Aufgabe zugrunde, eine Gasküvette der eingangs genannten Art zu schaffen, die eine hohe Vakuumdichtheit auch bei höheren Temperaturen hat.

Die Aufgabe ist erfindungsgemäß durch die Merkmale des Anspruchs 1 gelöst.

Durch die Schaffung von Fokussierungspunkten und der Anordnung der IR-Strahlen-Fenster in diesen Punkten, ist es möglich in Relation zum Durchmesser bzw. zur Dimension der Gasküvette sehr kleine Fenster vorzusehen, die die Herstellung von hochdichten Verbindungen zwischen Fenster und Küvettenkörper ermöglichen. Diese Verbindungen sind außerdem temperaturbeständig.

Gleichzeitig wird dadurch der sogenannte "Memory"-Effekt in einer Spurenanalyse aufgrund der kleineren Fensteroberfläche vermindert. Im Bereich der Spurenanalyse kann sich bei den konventionellen Gasküvetten nämlich ein "Memory"-Effekt zeigen, wie er beispielsweise bei mit Silberchlorid-Fenstern bestückten Gasküvetten vorkommt, wenn diese für Fluor oder Fluoriden enthaltende Gase oberhalb 30°C verwendet werden. Es bildet sich nämlich ein poröser Schutzfilm auf der Oberfläche des Silberchlorids, der zwar das darunterliegende Material zuverlässig vor weiterem Angriff schützt, aber relativ zu den metallischen Oberflächen des Küvettenkörpers deutlich erhöhte Absorptionseigenschaften für Gase zeigt. Dieser Effekt wird bei den erfindungsgemäßen Küvetten aufgrund der sehr kleinen Fenster vernachlässigbar. Weiterhin wird Silberchlorid durch Reaktion mit Fluor oder Fluoriden sehr schnell IR-undurchlässig.

Die erfindungsgemäße Küvette hat den weiteren Vorteil, daß durch die Innenreflexionen die IR-Strahlen das zu analysierende Gas mindestens zweimal durchqueren, so daß die notwendige optische Weglänge mit wesentlich kleineren Gasküvetten erreichbar ist.

Als Spiegel werden vorzugsweise Metallspiegel verwendet, wobei eine einfache Ausführung in einer Gasküvette besteht, die mit einem fokussierenden Spiegel ausgerüstet ist, die an einem Stirnende der Gasküvette angeordnet ist, während die Eintritts- und Austrittsfenster sich an der gegenüberliegenden Stirnseite befinden.

Gemäß einer weiteren Ausgestaltung der Erfindung werden zwei sich gegenüberliegende Spiegel vorgesehen, wobei vorzugsweise einer ein ebener Spiegel und der zweite ein fokussierender Spiegel ist. Ausgehend vom ebenen Spiegel bzw. vom Eintrittsfenster tritt ein konischer Strahlenbündel auf den fokussierenden Spiegel, der die Strahlen in einen parallelen Strahlenbündel

auf den ebenen Spiegel zurückreflektiert. Das darauf vom ebenen Spiegel reflektierte parallele Strahlenbündel wird schließlich durch den fokussierten Spiegel gesammelt und durch das im Fokus angeordnet Austrittsfenster hinausgeleitet.

Diese Ausgestaltung hat den Vorteil, daß damit eine vollkommene Symmetrie des Strahlenganges zur Symmetrieachse der Küvette erreichbar ist. Damit erleichtern sich die notwendigen Justierungen. Außerdem durchsetzen die IR-Strahlen viermal das in der Küvette enthaltende Gas.

Die Fenster haben einen Durchmesser unterhalb von 10 mm, vorzugsweise 4 bis 6 mm, und sie liegen in einer Linie mit der optischen Achse im ebenen Spiegel, wobei sie sich zu beiden Seiten der optischen Achse relativ dicht nebeneinander befinden. Um die optische Ankopplung derartiger Küvetten im Spektrometer zu erleichtern, wird vorgeschlagen, der Gasküvette vor dem Eintritts- und Austrittsfenster ein Prisma vorzusehen, um die Strahlen so umzulenken, daß sie in verschiedene Richtungen gerichtet sind.

Bei einer Gasküvette mit einem ebenen und einem sphärischen Spiegel wird vorzugsweise eine Gasküvette mit einer geometrischen Ausgestaltung verwendet, bei der die Stirnseite mit dem ebenen Spiegel kreisrund ist, während die gegenüberliegende Stirnseite eine ovale Form hat, derart, daß die innere Mantelfläche der Gasküvette die zwischen den beiden Spiegeln sich bildenden Strahlenbündel möglichst ohne Spalt umgibt. Damit wird erreicht, daß das optisch wirksame Küvettenvolumen nahezu vollständig mit dem räumlichen Volumen der Gasküvette übereinstimmt, d. h., der Küvetteninnenraum wird optisch nahezu vollständig genützt.

Die erfindungsgemäße Gasküvette eignet sich besonders gut für die anorganischen Elementaranalyse, bei der ein Analyt mit Fluor verbrannt wird. Der mögliche Einsatz von sehr kleinen Fenstern in der Gasküvette erlaubt die Verwendung sehr teurer Materialien, wie z. B. Diamant, der Diamant widersteht dem Angriff von Fluor und gasförmigen Fluoriden bei Temperaturen bis zu 300°C und ist über den gesamten IR-Bereich hinweg weitgehend transparent. Diamant vermindert zusätzlich den "Memory-Effekt" für die Spurenanalyse. Die Verwendung von fluorbeständigen, metallischen Werkstoffen, wie Nickel für die Küvette und von Diamantfenstern ergibt erstmals die Möglichkeit, IR-Spektren von aggressiven Verbindungen wie  $\text{ClF}_3$ ,  $\text{ClF}_5$ ,  $\text{BrF}_5$ ,  $\text{IF}_7$ ,  $\text{XeF}_4$ ,  $\text{XeF}_6$ ,  $\text{AsF}_5$ ,  $\text{SbF}_5$ ,  $\text{ReF}_7$ ,  $\text{IrF}_6$  bei Temperaturen bis 350°C zu registrieren. Hierzu werden weitere wesentliche Vorteile für die Fluorverbrennungsanalyse erreicht. Beseitigung von "Memory"-Effekten für die Spurenanalyse durch Arbeitsmöglichkeiten bei Temperaturen zwischen 30 und 350°C sowie die Erweiterung der Anzahl der bestimmbarer Elemente (Elemente, die mäßig flüchtige Fluoride bilden) durch Anheben der Arbeitstemperaturen auf 200 bis 350°C.

Die Diamantfenster werden vorzugsweise in Nickel gefaßt und unter Verwendung von Titan und/oder Zirkonium in die Küvette eingelötet.

Als temperatur- und fluorresistentes Fenstermaterial kann ebenfalls Lanthantrifluorid verwendet werden. Lanthantrifluorid hat allerdings einen langwelligen cutoff von  $800 \text{ cm}^{-1}$ , der den nutzbaren Meßbereich verkleinert.

In der Zeichnung sind Ausführungsbeispiele der Erfindung schematisch dargestellt. Es zeigen:

Fig. 1 Ein erstes Ausführungsbeispiel,

Fig. 2 bis 4 j eine Ansicht eines zweiten Ausführungsbeispiels.

rungsbeispielen.

In Fig. 1 ist eine Gasküvette 10 dargestellt, die aus einem zylindrischen Metallbehälter 11 besteht, in dessen Boden 12 eine Eintrittsöffnung 13 und eine Austrittsöffnung 14 für die IR-Strahlen 15 vorgesehen sind. Die zweite Stirnseite des zylindrischen Behälters 11 weist einen sphärischen Spiegel 16 auf, der so ausgelegt ist, daß er den durch das Eintrittsfenster 13 eintretenden Strahlenbündel 17 am Austrittsfenster 14 fokussierend reflektiert. Der Spiegel 16 kann eine reflektierende metallische Beschichtung sein, die auf die Innenseite einer konkaven Stirnwand 18 der Gasküvette 10 aufgebracht ist.

Die Fenster 13, 14 haben einen sehr kleinen Durchmesser, der unterhalb 10 mm liegt. Bei derartigen Dimensionen ist es möglich, IR-transparente Fenster mit hohem Dichtheitsgrad einzusetzen. Für niedrigere Temperaturen, zwischen 25–30°C werden für den IR-Transmissionsbereich von 5000–450 cm<sup>-1</sup> Fenster 13, 14 aus Silberchlorid verwendet. Als Fenstermaterial ist ferner Calciumfluorid bekannt, das bei Temperaturen bis zu 250°C sogar gegenüber Fluor vollkommen und gegenüber Fluoriden größtenteils resistent ist. Calciumfluorid ist jedoch sehr spröde und es ist daher sehr schwierig, es ultradicht und temperaturfest mit dem Küvettenbehälter 11 zu verbinden. Diese Schwierigkeiten werden jedoch aufgrund der kleinen Fensterdimensionen vermindert. Trotzdem wird man Calciumfluorid nur dann verwenden, wenn im zu analysierenden Gas nur Stoffe mit einer IR-Transmission im Bereich zwischen 5000 und 930 cm<sup>-1</sup> zu erwarten sind.

Durch die interne Reflexion in der Gasküvette 10 verdoppelt sich die optische Weglänge im Vergleich zu den bekannten Gasküvetten mit zwei gegenüberliegenden Fenstern. Dieses führt zu einer Reduzierung der Dimension der Gasküvette 10. Eine weitere Einwirkung auf die Konfiguration des Küvettenkörpers 11 ergibt sich, wenn das optisch wirksame Volumen innerhalb des Behälters 11 berücksichtigt wird. Das heißt, Behältervolumen 20, das nicht von den IR-Strahlen 15, 17, 19 durchsetzt wird, sollte vermieden werden. Im Beispiel gemäß Fig. 1 wird das Volumen 20 innerhalb eines konischen Ringbereiches nicht von den IR-Strahlen 15, 17 durchsetzt. Hier wäre es möglich, den Behälter anstelle mit einer zylindrischen mit einer konischen Form auszugestalten. Dadurch läßt sich das optisch nicht genutzte Volumen 20 reduzieren.

In Fig. 2 ist ein Ausführungsbeispiel einer Gasküvette mit einem ebenen Spiegel 22 und einem fokussierenden Spiegel 23 gezeigt, die aneinander gegenüber und auf einer gemeinsamen optischen Achse 24 liegend angeordnet sind. Im ebenen Spiegel 22 ist das Eintrittsfenster 25 und das Austrittsfenster 26 vorgesehen, die mit der optischen Achse 24 auf einer Linie 27 liegen und beiseitig der optischen Achse 24 mit einem Abstand l zueinander angeordnet sind.

In Fig. 2 ist im wesentlichen der Strahlenverlauf zwischen den beiden Spiegeln 22 und 23 gezeigt. Ein in der Probenkammer eines Fourier-Transform-Infrarot (FTIR)-Spektrometers fokussierter Strahlengang 30 wird durch ein verspiegeltes Prisma 31 um 90° abgelenkt und durch das Eintrittsfenster 25 in den Küvettenraum 32 gelenkt. Der eintretende Strahlenkegel 33 trifft auf den fokussierenden Spiegel 23. Als fokussierenden Spiegel 23 ist gemäß Fig. 2 ein sphärisch gekrümmter Spiegel vorgesehen, dessen Krümmungsradius doppelt so lang wie die Küvettenlänge h ist. Damit kommt der Fokus des sphärischen Spiegels 23 auf die Ebene des

ebenen Spiegels 22 zu liegen.

Der durch das Eintrittsfenster 25 eintretende Strahlenkegel 33 wird demzufolge vom Spiegel 23 in einen zylindrischen parallelen Bündel 34 zurückreflektiert. Aufgrund der dezentralen Lage des Eintrittsfensters 25 und damit der des Strahlenkegels 33 ist der zylindrische Strahlenbündel 34 um einen Winkel  $\alpha$  gegenüber der optischen Achslinie 24 geneigt. Dieses Strahlenbündel 34 wird vom ebenen Spiegel 22 wieder um einen Winkel  $-\alpha$  zurückreflektiert. Der zurückreflektierende zylindrische Strahlenbündel ist zur besseren Unterscheidung mit kurzen Strichen gestrichelt dargestellt. Die parallelen Strahlen 35 werden wiederum vom sphärischen Spiegel 23 auf einen Punkt fokussiert (mit langen Strichen gestrichelt dargestellter Strahlenkegel 36), wobei der Fokus gegenüber der optischen Achse 24 spiegelsymmetrisch zum Eintrittsfokus zu liegen kommt. In diesem Punkt ist das Austrittsfenster 26 angeordnet. Der aus dem Austrittsfenster 26 austretende gebündelte Strahl 37 wird schließlich am Prisma 31 um 90° umgelenkt und zu einem Analysator geführt.

Die hier beschriebene Anordnung hat den Vorteil, daß eine vollkommene Symmetrie des Strahlengangs zur Symmetrieachse der Küvette erreicht wird, die mit der optischen Achse 24 übereinstimmt. Die Justierung einer derartigen Küvette bzw. der Spiegel ist dadurch sehr einfach.

Beachtet man die Strahlengänge, so erkennt man, daß ausgehend von der Kreiskontur am ebenen Spiegel 22 die Strahlenbündel im Bereich des gekrümmten Spiegels 23 um einen Betrag 1 verschoben sind, derart, daß die Strahlen am Ende der Küvette mit dem gekrümmten Spiegel 23 einen ovalen Bereich 35', 33' überdecken. Daraus ergibt sich, daß die Strahlen ein kegelstumpfförmiges Volumen ausfüllen. Für Spektralanalysen ist es wünschenswert, daß das Küvettenvolumen möglichst vollständig von den IR-Strahlen durchzogen wird. Dementsprechend wird für eine Anordnung gemäß Fig. 2 ein Küvettenbehälter 40 vorgesehen, der wie in Fig. 3 im Schnitt und in Fig. 4 in Draufsicht dargestellt ist, die Form eine Kegelstumpfes hat, dessen eines Stirnende entsprechend dem ebenen Spiegel 22 kreisrund ist, während die gegenüberliegende Stirnseite einen ovalen Querschnitt 35', 33' aufweist. Ein derartiger Küvetteninnenraum 32 kann beispielsweise dadurch hergestellt werden, daß in einem Rundmaterial zwei um den Winkel  $+\alpha$  und  $-\alpha$  zur Achse 24 geneigte Bohrungen 34 bzw. 35 entsprechend den parallelen Strahlenbündeln 34 bzw. 35 angebracht werden. Die entstehenden Schnittkanten 41 können zusätzlich eingeebnet werden. Dadurch entsteht ein Küvetteninnenraum 32, der optisch nahezu vollständig genutzt wird.

Das Material für die Fenster 13, 14 bzw. 25, 26 richtet sich nach dem jeweiligen Anwendungsfall und den Betriebstemperaturen für die Spektrometernmessungen. Der Küvettenbehälter 11, 40 wird in der Regel aus einem Metall hergestellt, wobei die Spiegel ebenfalls aus Metall bestehen.

Die Vorteile der erfindungsgemäßen Küvette macht sich insb. sonders für die anorganische Elementaranalyse nach dem Verfahren der Verbrennung des Analyten mit elementarem Fluor und der anschließenden Gasanalyse des Verbrennungsproduktes mit FTIR-Spektralanalyse bemerkbar. Aufgrund der kleinen Fensterdimensionen können Gasküvetten leichter mit teuren Materialien, wie z. B. Diamant, als Fenstermaterial bestückt werden. Nachdem die herkömmlichen Fenstermaterialien wie Silberchlorid und Calciumfluorid für derartige

Anwendungen nur bedingt geeignet sind. Silberchlorid korrodiert in Anwesenheit von Fluor und vielen Fluoriden bereits oberhalb von 30°C. Calciumfluorid ist zwar bis Temperaturen von 250°C gegenüber Fluor vollkommen und gegenüber Fluoriden größtenteils resistent. Es ist aber nicht für den gesamten IR-Meßbereich transparent. Mit der Beseitigung des "Memory"-Effektes aufgrund der Verwendung von IR-Fenstern kleiner Abmessungen und aus Diamant, sind Spurenanalysen sowie Arbeitstemperaturen bis zu 350°C möglich. Dieses erlaubt die Erweiterung der Anzahl der bestimmbarer Elemente, und zwar um die Elemente, die mäßig flüchtige Fluoride bilden. Die Diamantfenster werden mittels einer Nickelfassung in die Gasküvette eingesetzt und vakuumdicht verlötet. Im übrigen werden die Metallspiegel ebenfalls vakuumdicht mit dem Küvettenmantel verbunden, wobei die Spiegelränder als Dichtkanten dienen können.

(17, 19 bzw. 34, 35) hat.

10. Gasküvette nach einem der vorhergehenden Ansprüche, gekennzeichnet durch deren Anwendung zur anorganischen Elementaranalyse nach dem Verfahren der Verbrennung des Analyten mit Fluor.

11. Gasküvette nach Anspruch 10, dadurch gekennzeichnet, daß die Eintritts- und Austrittsfenster (13, 14 bzw. 25, 26) aus Diamant bestehen.

12. Gasküvette nach Anspruch 11, dadurch gekennzeichnet, daß die Diamantfenster (13, 14 bzw. 25, 26) in Nickelfassungen befestigt sind, die im Hochvakuum unter Verwendung von Hochtemperatur-Aktivloten mit Titan oder/und Zirkonium als Aktivkomponenten im Küvettenbehälter eingelötet werden.

13. Gasküvette nach Anspruch 11, dadurch gekennzeichnet, daß die Ein- und Austrittsfenster (13, 14 bzw. 25, 26) aus Lanthantrifluorid bestehen.

#### Patentansprüche

1. Gasküvette für die Analyse von gasförmigen Stoffen in einem Infrarotspektrometer, mit einem Eintritts- und einem Austrittsfenster für die IR-Strahlen, dadurch gekennzeichnet, daß die Gasküvette (10, 40) mit internen Spiegeln (16 bzw. 22, 23) ausgerüstet ist, mit denen das IR-Strahlenbündel (17, 19 bzw. 33 bis 36) fokussierbar ist und daß das Eintritts- sowie das Austrittsfenster sich jeweils in einem Fokus befinden.
2. Gasküvette nach Anspruch 1, dadurch gekennzeichnet, daß mindestens ein fokussierender Metallspiegel (16, 23) vorgesehen ist.
3. Gasküvette nach Anspruch 1 oder 2, dadurch gekennzeichnet, daß ein ebener Spiegel (22) und ein fokussierender Spiegel (23) vorgesehen sind, die in einer gemeinsamen optischen Achse (24) aneinander gegenüber positioniert sind.
4. Gasküvette nach Anspruch 3, dadurch gekennzeichnet, daß der fokussierende Spiegel ein sphärisch gekrümmter Spiegel (23) ist, dessen Krümmungsradius doppelt so groß ist, wie der Abstand (h) zwischen den Spiegeln (22, 23) längs der gemeinsamen optischen Achse (24).
5. Gasküvette nach Anspruch 3 oder 4, dadurch gekennzeichnet, daß die Eintritts- und Austrittsfenster (25, 26) für die IR-Strahlen in dem ebenen Spiegel (22) enthalten sind.
6. Vorrichtung nach Anspruch 5, dadurch gekennzeichnet, daß der Gasküvette (40) vor den Fenstern (25, 26) ein Umlenkprisma für die Eingangs- und Ausgangsstrahlen (30, 37) zugeordnet ist.
7. Gasküvette nach einem der vorhergehenden Ansprüche, dadurch gekennzeichnet, daß die Eintritts- und Austrittsfenster (13, 14 bzw. 25, 26) in einer Linie mit der optischen Achse (24) zu beiden Seiten der Achse und dicht an dieser angeordnet sind.
8. Gasküvette nach einem der vorhergehenden Ansprüche, dadurch gekennzeichnet, daß das Küvettenvolumen (32) weniger als 400 ml, vorzugsweise 30 bis 200 ml, beträgt und so ausgestaltet ist, daß das optisch aktive Volumen den größten Teil des Küvettenvolumens, vorzugsweise über 90%, ausmacht.
9. Gasküvette nach Anspruch 3, dadurch gekennzeichnet, daß die Form der Küvettenbehälter (11, 40) die Außenkontur der durch Einfach- oder Mehrfachreflexion gebildeten IR-Strahlenbündel

Hierzu 2 Seite(n) Zeichnungen

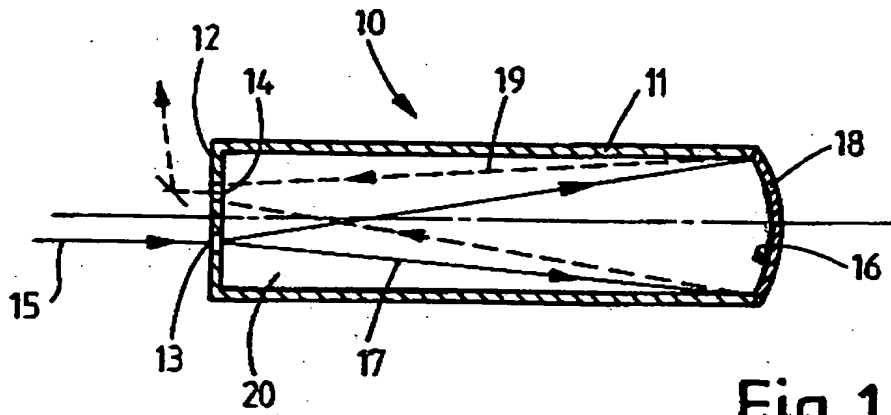


Fig. 1

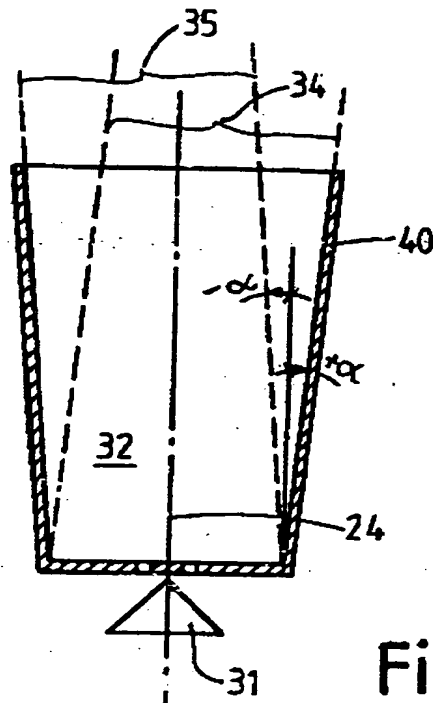


Fig. 3

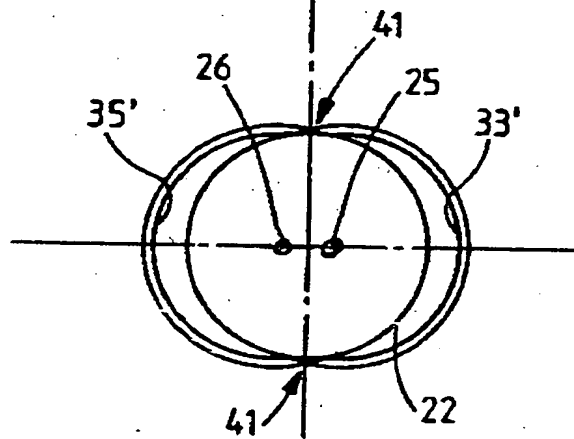


Fig. 4

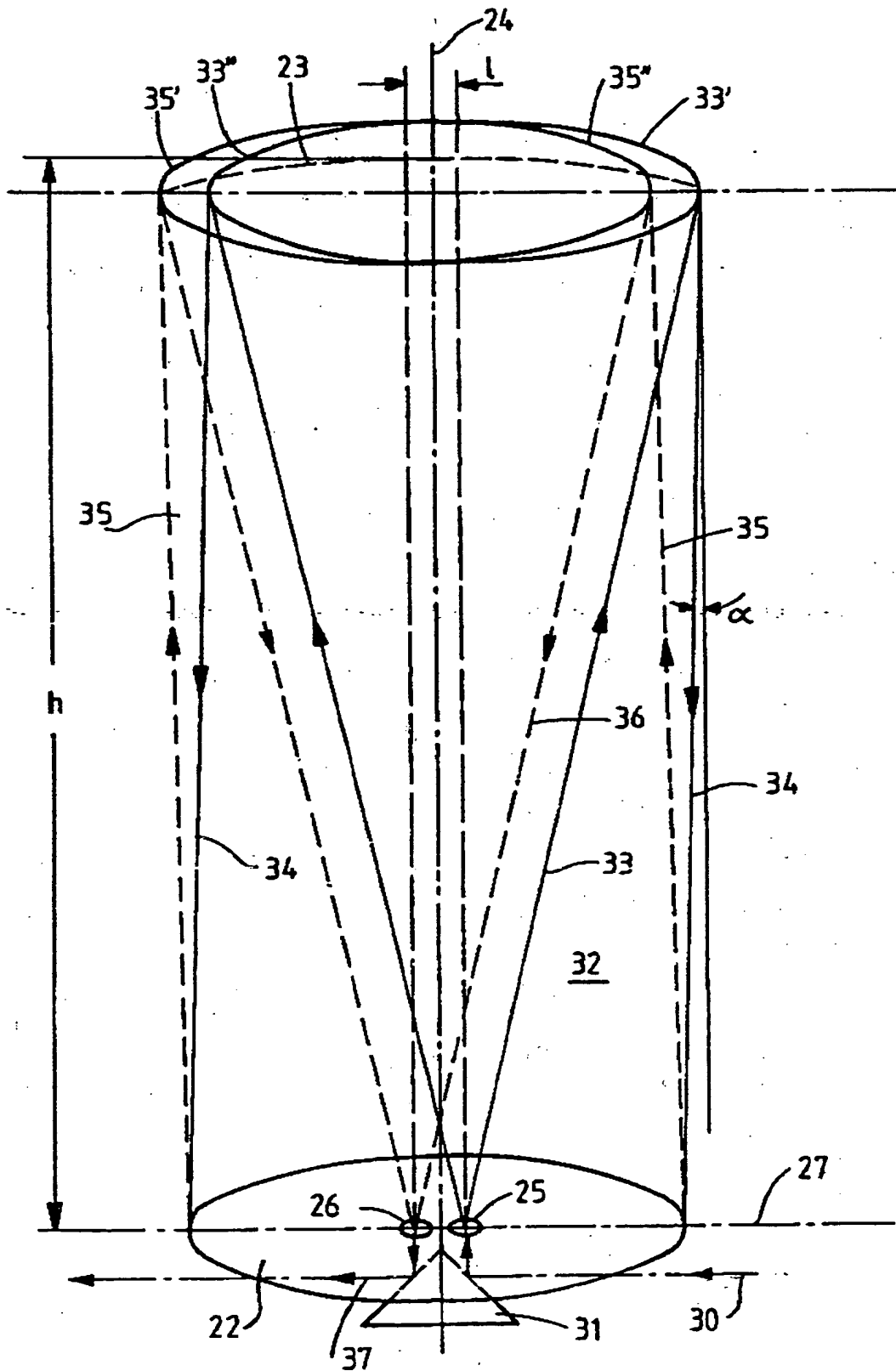


Fig. 2